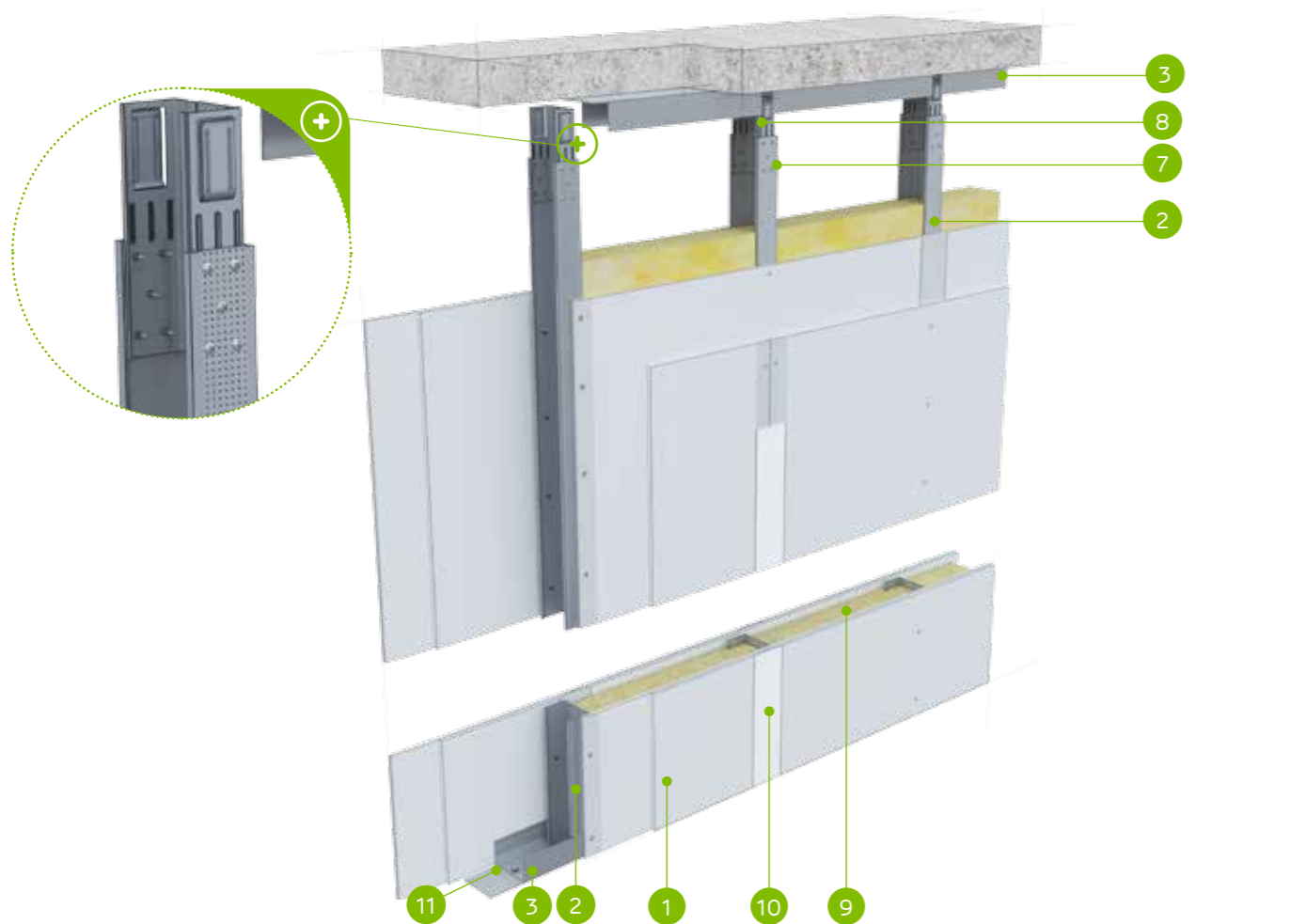
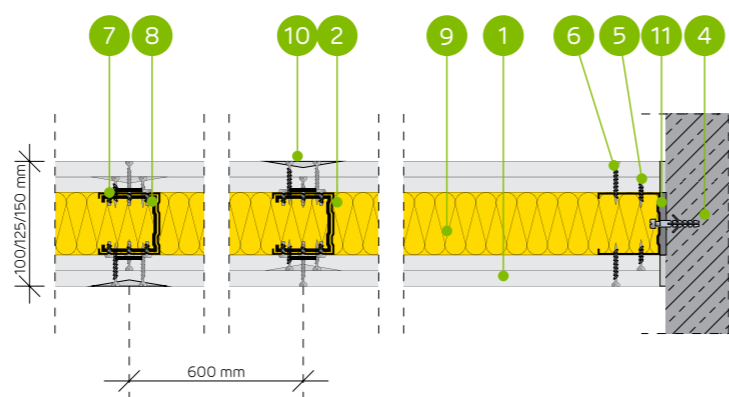


nida Ściana

Klasa odporności ogniowej:
nie dotyczyMaksymalna izolacyjność akustyczna:
nie dotyczyMaksymalna wysokość zabudowy:
9000 mmCiężar 1m² zabudowy:
27,0-29,0 kgNumer dokumentu związanego:
ETA 15/0301Deklaracja Właściwości Użytkowych:
DoP/Wall System /0001/15.11.2016SYSTEMY:
150A100/LS/EXPERT

MATERIAŁY:

1. Płyta gipsowo-kartonowa Nida
2. Profil Nida C 50 / C 75 / C 100
3. Profil Nida U 50, U 75, C 100
4. Kołek rozporowy Nida
5. Blachowkręty Nida 3,5 x 25 mm
6. Blachowkręty Nida 3,5 x 35 mm
7. Wkręty samowierzące 4,2x13 mm FLAT HEAD do blachy 1 mm
8. Łącznik stabilizacyjny Nida LS 50, LS 75, LS 100
9. Materiał izolacyjny wełna mineralna
10. Spoina pomiędzy płytami g-k wykonana z masy gipsowej Nida z taśmą zbrojącą Nida
11. Taśma uszczelniająca do izolacji akustycznej Nida, szerokość 50 / 70 / 95 mm



SYSTEM ŚCIAN DZIAŁOWYCH Z NIEPEŁNYM OPŁYTOWANIEM NA POJEDYNCZEJ LUB ZDWOJONEJ KONSTRUKCJI NIDA C50, C75, C100 (NIDA LS)

PARAMETRY TECHNICZNE

Typ ściany Nida Ściana ²⁾	Konstrukcja rusztu	Poszycie płytami gipsowymi	Materiał izolacyjny				Maksymalna wysokość ściany - h ¹⁾	Izolacyjność akustyczna			Ciężar zabudowy [kg]	Klasa odporności ogniowej [min]	Kategoria użytkowania - Klasa ETAG 003	System specjalny	
			Pod względem izolacyjności akustycznej		Pod względem odporności ogniowej			W zakresie odporności ogniowej	Rw [dB]	Ra1 [dB]					Ra2 [dB]
	Nida	Nida	Grubość [mm]	Gęstość [kg/m ³]	[mm]	Gęstość [kg/m ³]	[mm]								
100A50/LS/Expert	C50	Expert	2x12,5	50	10,0	-	-	4500	-	-	-	27,0	-	III/IV	-
125A75/LS/Expert	C75	Expert	2x12,5	75	10,0	-	-	5500	-	-	-	27,0	-	IV	-
150A100/LS/Expert	C100	Expert	2x12,5	100	10,0	-	-	6500	-	-	-	27,0	-	IV	-
100AA50/LS/Expert	2xC50	Expert	2x12,5	50	10,0	-	-	5500	-	-	-	28,0	-	IV	-
125AA75/LS/Expert	2xC75	Expert	2x12,5	75	10,0	-	-	7500	-	-	-	29,0	-	IV	-
150AA100/LS/Expert	2xC100	Expert	2x12,5	100	10,0	-	-	9000	-	-	-	29,0	-	IV	-

¹⁾ Maksymalna wysokość wg opinii technicznej ITB 1060/11/R12NK; ITB 1060/12/R42NK.²⁾ Europejska Ocena Techniczna ETA 15/0301.ZUŻYCIE MATERIAŁÓW NA 1M² ŚCIAN DZIAŁOWYCH W SYSTEMIE NIDA ŚCIANA

Nazwa materiału	J.m.	Typ systemu Nida Ściana					
		100A50/LS/Expert	125A75/LS/Expert	150A100/LS/Expert	100AA50/LS/Expert	125AA75/LS/Expert	150AA100/LS/Expert
Zużycie materiału na 1m ²							
Płyta Nida Expert 12,5 mm	m ²	3,0	3,0	3,0	3,0	3,0	3,0
Profil Nida C50	mb	1,8	-	-	3,6	-	-
Profil Nida C75	mb	-	1,8	-	-	3,6	-
Profil Nida C100	mb	-	-	1,8	-	-	3,6
Profil Nida U50	mb	0,7	-	-	0,7	-	-
Profil Nida U75	mb	-	0,7	-	-	0,7	-
Profil Nida U100	mb	-	-	0,7	-	-	0,7
Łącznik stabilizacyjny Nida LS50	szt.	0,4	-	-	0,8	-	-
Łącznik stabilizacyjny Nida LS75	szt.	-	0,4	-	-	0,8	-
Łącznik stabilizacyjny Nida LS100	szt.	-	-	0,4	-	-	0,8
Kołek rozporowy Nida	szt.	0,9	0,9	0,9	0,9	0,9	0,9
Wkręty samowierzące 4,2x13 mm FLAT HEAD do blachy 1 mm	szt.	4,0	4,0	4,0	10,0	10,0	10,0
Blachowkręty Nida 3,5x25 mm	szt.	6,0	6,0	6,0	6,0	6,0	6,0
Blachowkręty Nida 3,5x35 mm	szt.	18,0	18,0	18,0	18,0	18,0	18,0
Taśma zbrojąca Nida	mb	2,1	2,1	2,1	2,1	2,1	2,1
Taśma izolacji akustycznej Nida	mb	0,6	0,6	0,6	0,6	0,6	0,6
Gips szpachlowy Nida Start	kg	0,9	0,9	0,9	0,9	0,9	0,9
Gips szpachlowy Nida Finish	kg	0,15	0,15	0,15	0,15	0,15	0,15
Wełna mineralna ³⁾	m ²	0,75 (1,0) ⁴⁾	0,75 (1,0) ⁴⁾	0,75 (1,0) ⁴⁾	0,75 (1,0) ⁴⁾	0,75 (1,0) ⁴⁾	0,75 (1,0) ⁴⁾

³⁾ Zastosowanie wg wymagań. W przypadku zastosowania innego typu materiału izolacyjnego w zakresie grubości i/lub gęstości objętościowej niż wymieniony w specyfikacji technicznej (Nida Systemy Suchoj Zabudowy - katalog rozwiązań) wymagany kontakt z odpowiednim Doradcą Technicznym Siniat (szczegółowe mapy regionów dostępne na końcu katalogu).⁴⁾ Opcjonalnie stosować izolację na całej powierzchni ściany. Normy zużycia nie uwzględniają strat materiałowych.Info Nida | 801 11 44 77
Pracujemy: pn.-pt. w godz. 8:00 – 16:00

www.siniat.pl

Wyszukiwarka systemów Nida
www.systemynida.plKalkulator systemów Nida
www.siniat.pl/kalkulatoryPIERWSZE NA RYNKU
SYSTEMY SUCHEJ
ZABUDOWY
OZNAKOWANE CEPoznaj możliwości łącznika Nida LS
– wejdź na www.siniat.pl i pobierz broszurę!